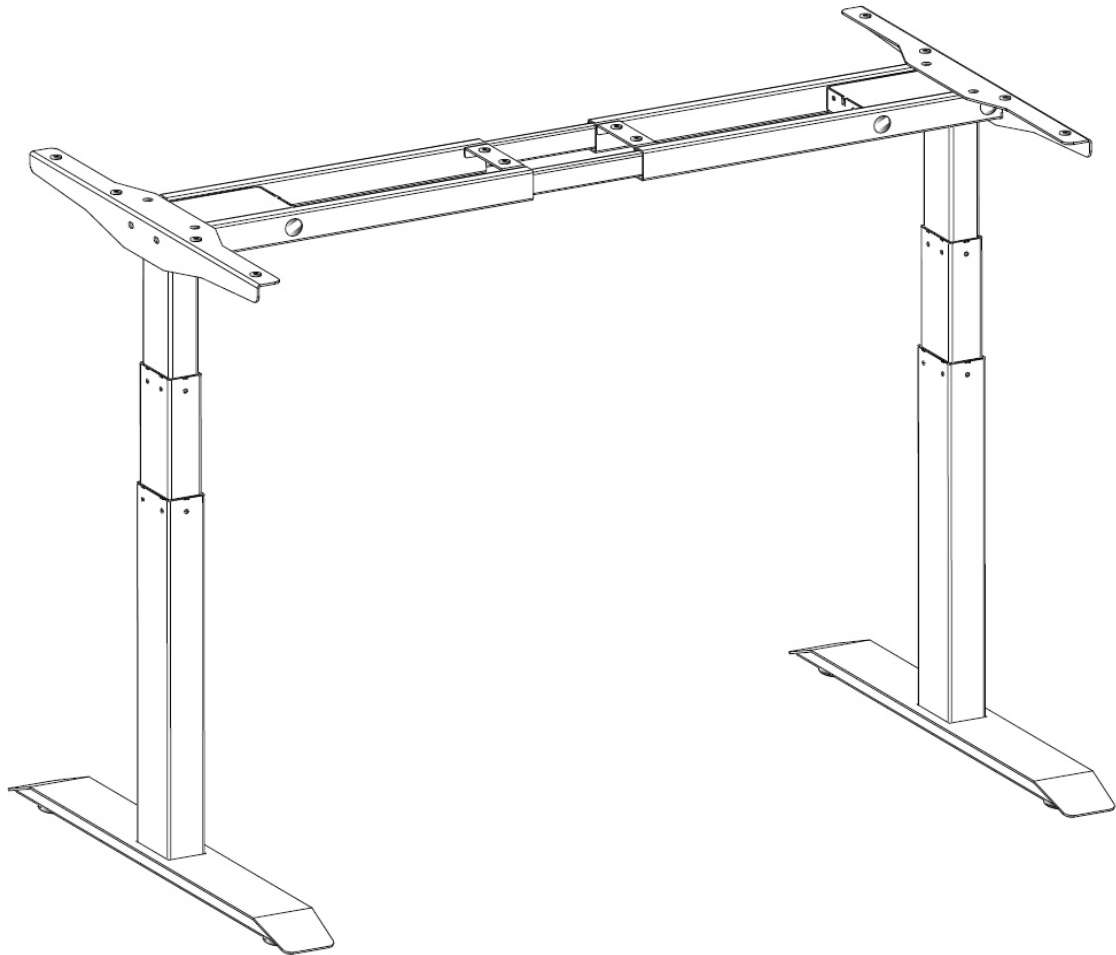


# ELEKTROMOS KERET

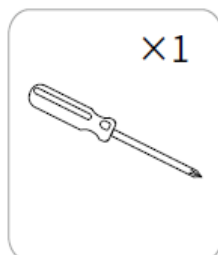
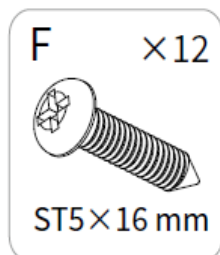
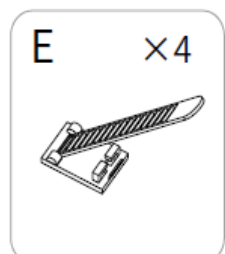
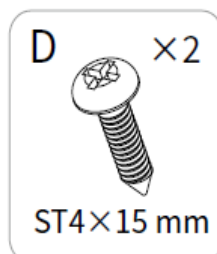
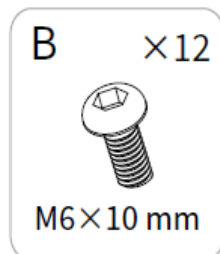
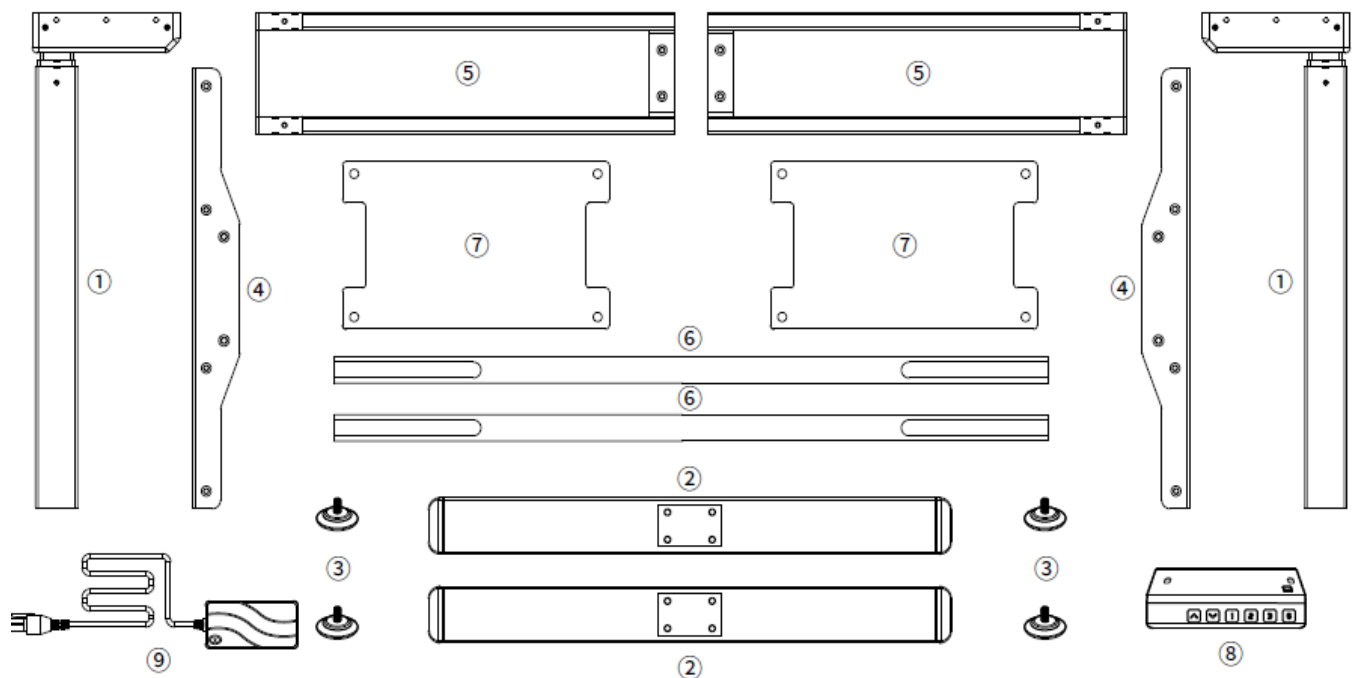


**PRATO 04-3T**  
Összeszerelési és használati útmutató

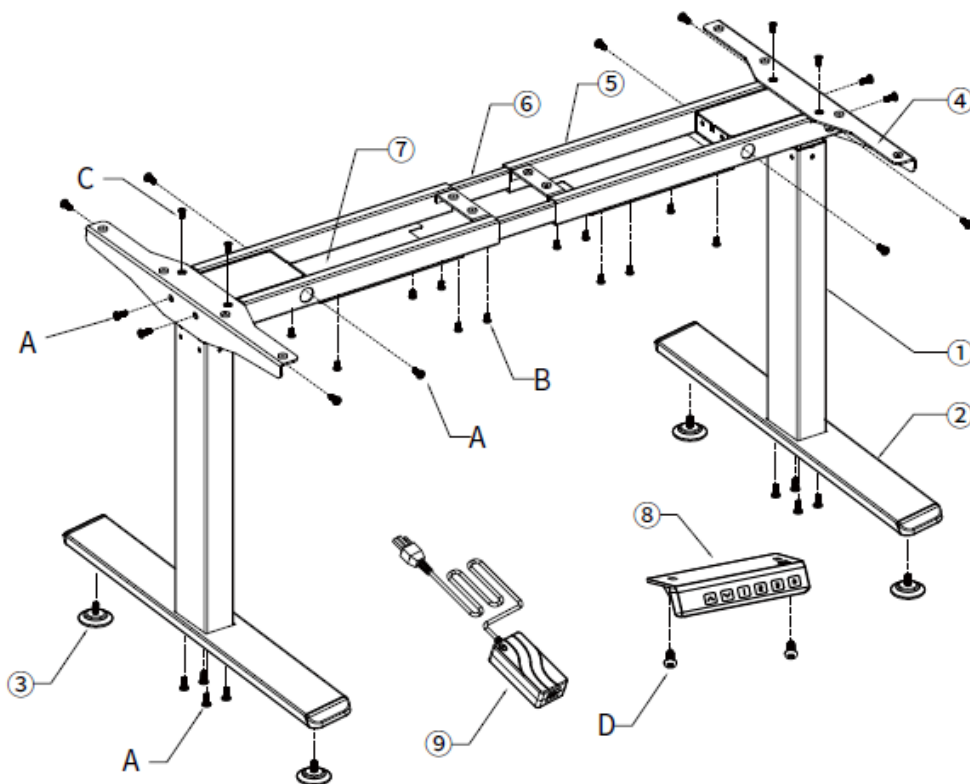
# Műszaki adatok

|                                |                                       |
|--------------------------------|---------------------------------------|
| Oszloponkénti szegmensek száma | 3                                     |
| Teljes teherbírás              | 120 kg                                |
| Emelési/süllyesztési sebesség  | 30 mm/s                               |
| Feszültség                     | AC 110-240 V                          |
| Magasságállítás                | 600-1250 mm                           |
| Ciklusok száma                 | 10% (2 perc működés / 18 perc szünet) |
| Működési hőmérséklet           | 0-40 °C                               |
| Tanúsítványok                  | CE                                    |

# Tartozéklista

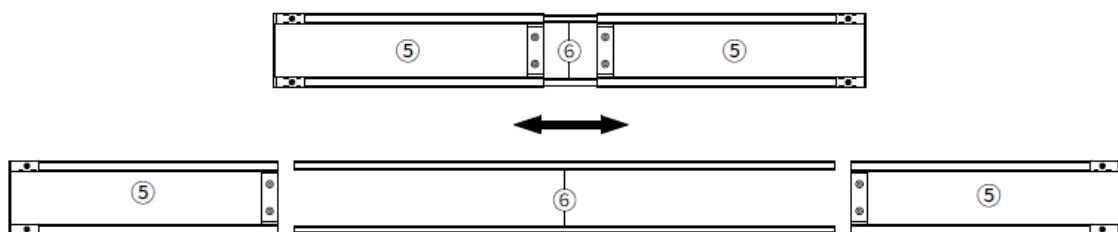


# Diagram



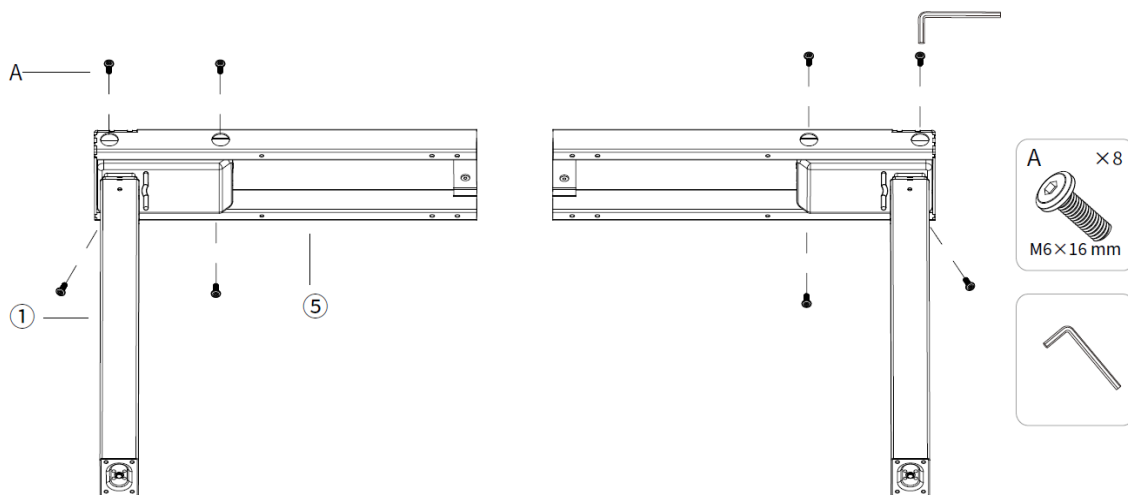
## 1. lépés

Csomagolja ki az összes alkatrészt, és ellenőrizze, hogy minden a diagramon feltüntetett elem rendelkezésre áll-e. Húzza ki teljesen az 5-ös keret gerendáit.



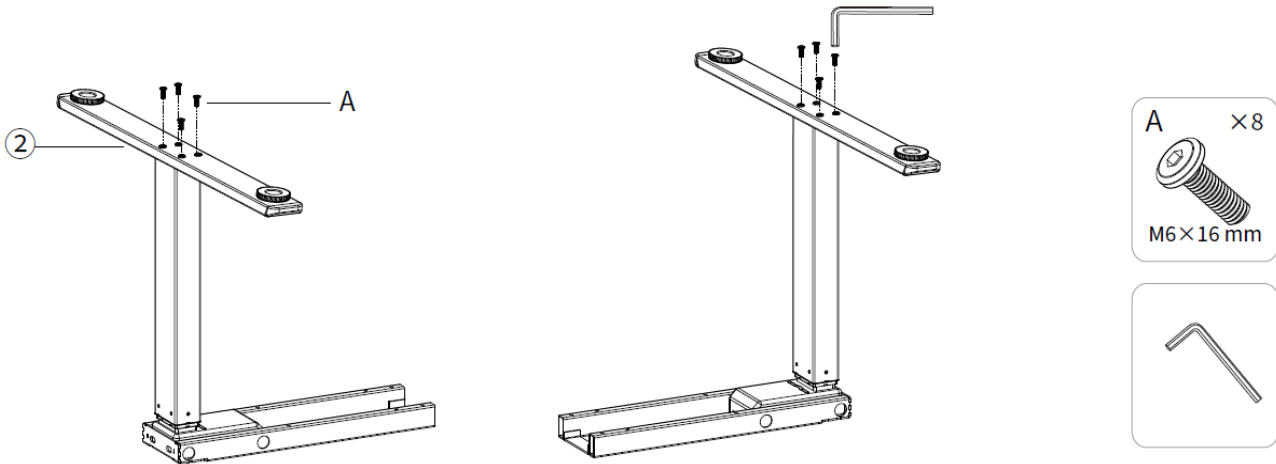
## 2. lépés

Csatlakoztassa az 1-es oszlopokat az 5-ös kerethez, majd rögzítse őket A csavarokkal.



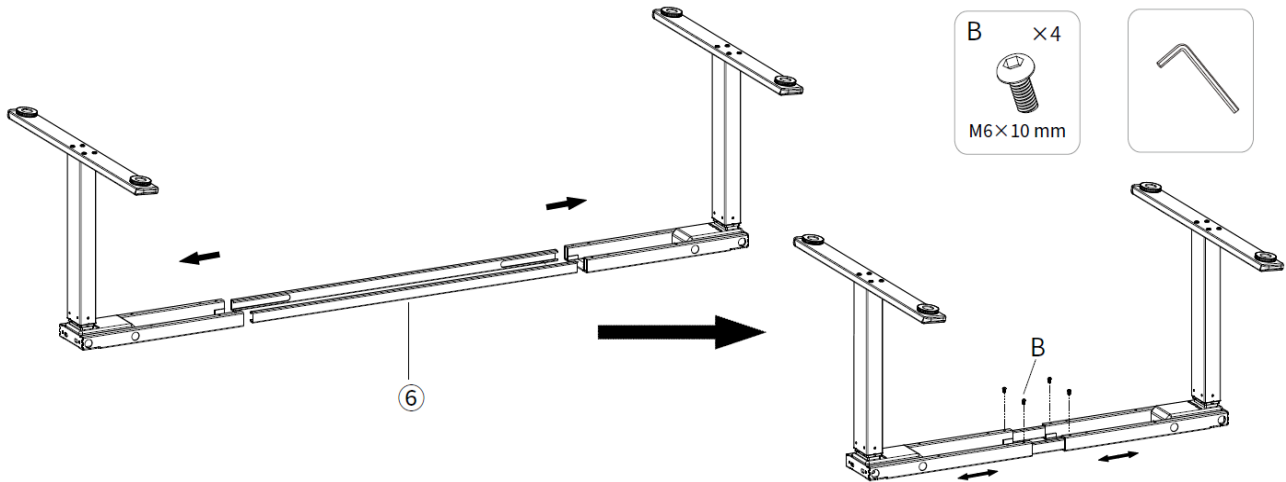
### 3. lépés

Rögzítse a 2-es talpakat az 1-es oszlopokhoz A csavarokkal. Szerelje fel a 3-as szintező talpakat a 2-es talpakhoz.



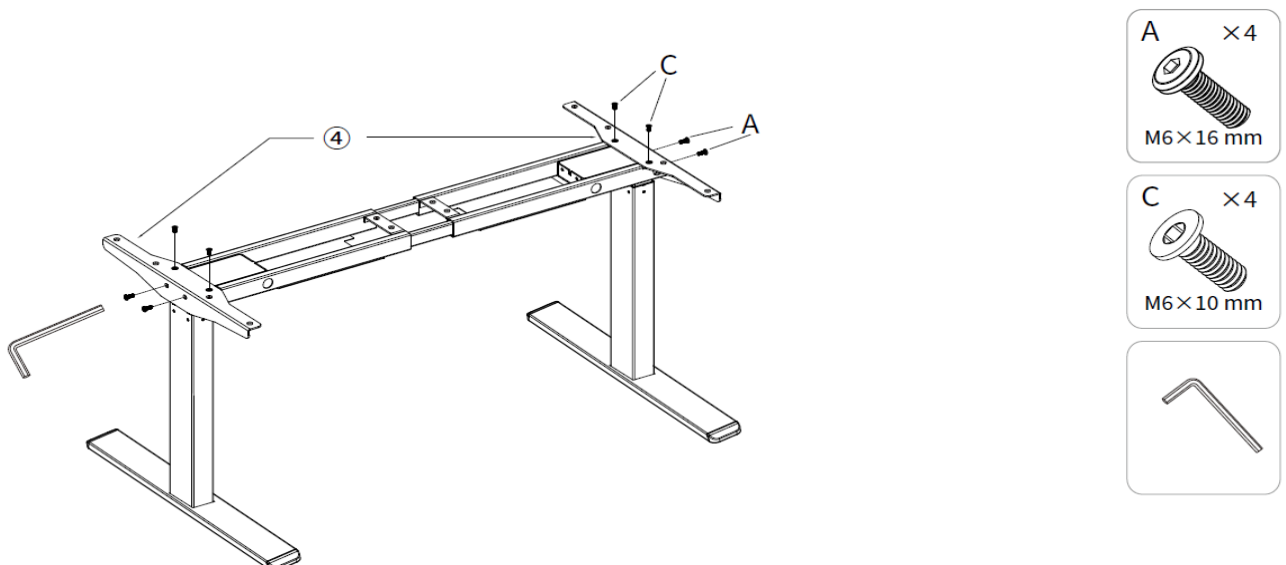
### 4. lépés

Helyezze be a 6-os gerendákat az 5-ös keretbe, állítsa be a megfelelő hosszúságot, és enyhén húzza meg a B csavarokat.



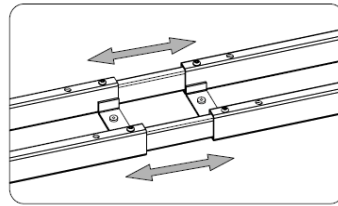
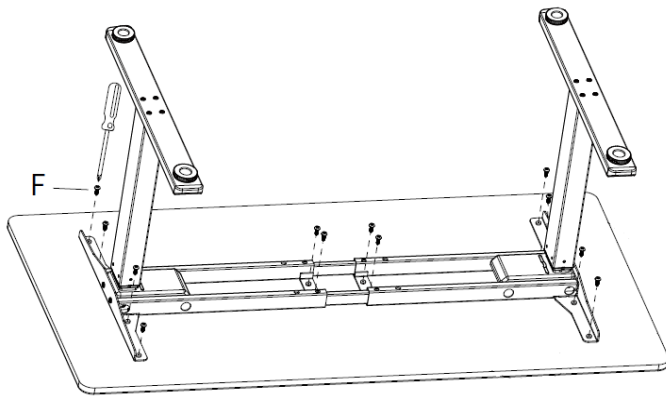
### 5. lépés

Rögzítse a 4-es felső elemeket A és C csavarokkal.



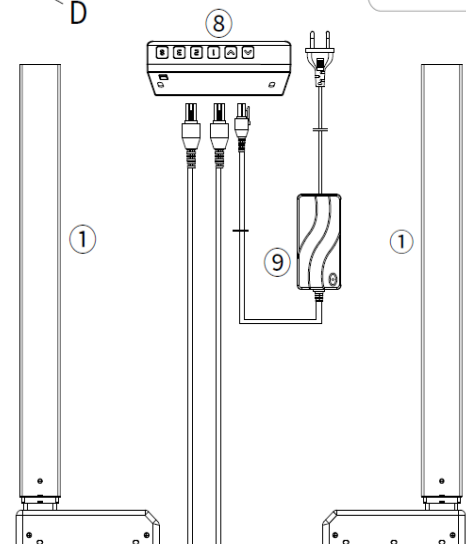
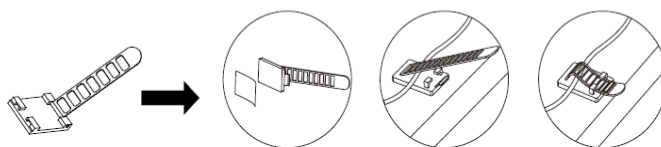
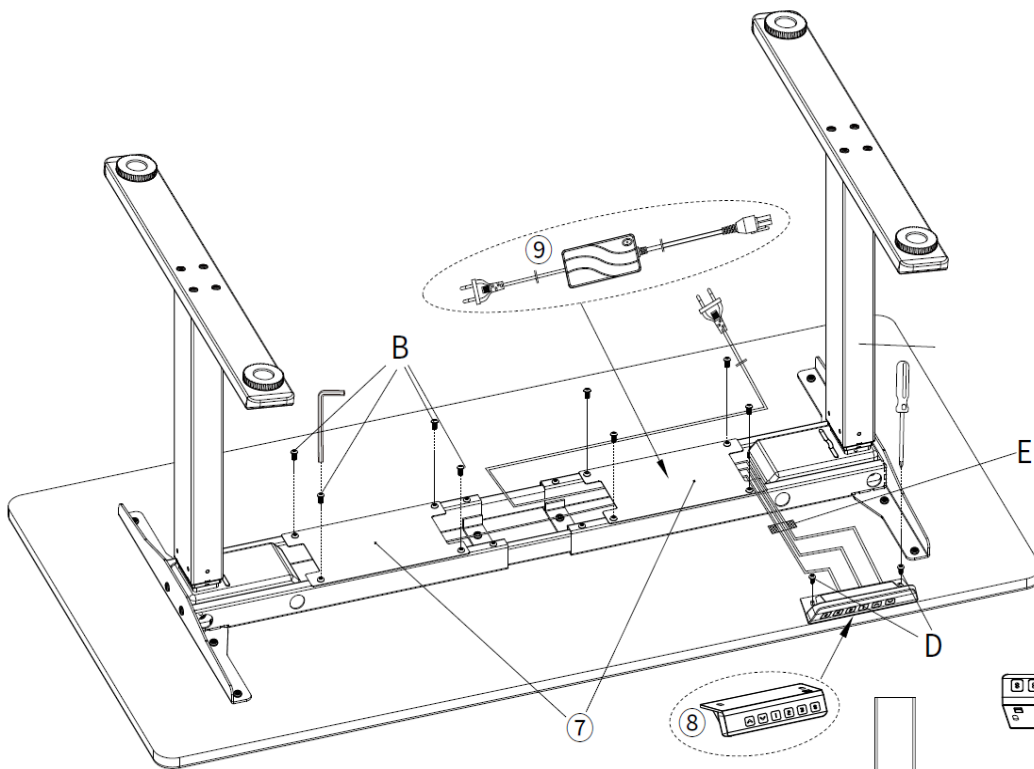
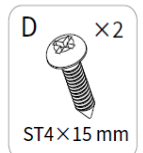
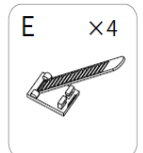
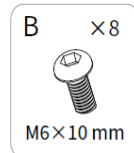
## 6. lépés

Állítsa be a 6-os gerendákat a megfelelő pozícióba, majd rögzítse a 4-es felső elemeket a munkalaphoz F csavarokkal. Ezután húzza meg a B csavarokat.

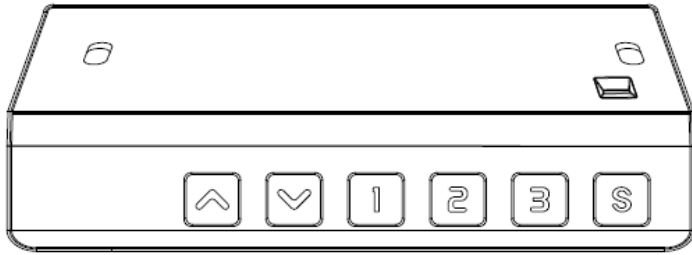


## 7. lépés

Helyezze be a 9-es tápegységet a gerendák közé. Csatlakoztassa a két motort és a tápegységet a vezérlőhöz. Rögzítse a vezérlőt a munkalaphoz D csavarokkal, majd rögzítse a 7-es burkolatokat az 5-ös kerethez B csavarokkal.



# Vezérlő használati útmutató



- „^” - emelés
- „v” - süllyesztés
- „1” - 1-es pozíció memóriája
- „2” - 2-es pozíció memóriája
- „3” - 3-es pozíció memóriája
- „S” - pozíció mentése

## Első használat

Az első használat előtt végezze el a visszaállítási műveletet.

1. Nyomja meg és tartsa lenyomva a „v” gombot 5 másodpercig, miután a keret a legalacsonyabb pozícióba állt. A kijelzőn megjelenik az „RST”. Ne engedje el a „v” gombot – a keret lábai lassan leereszkednek, majd elérve a legalacsonyabb pozíciót, kb. 1 cm-rel felemelkednek. Most elengedheti a „v” gombot. A visszaállítási művelet befejeződött.  
A visszaállítási műveletet akkor is el kell végezni, ha a kijelző hibás magasságot mutat.
2. Magasság beállítása  
Nyomja meg és tartsa lenyomva a „v” vagy „^” gombot, amíg el nem éri a kívánt magasságot.
3. Magasság memória  
Állítsa be a keretet a kívánt magasságra. Nyomja meg az „S” gombot (a kijelzőn megjelenik az „S-”), majd nyomja meg az „1” gombot. A kijelzőn megjelenik az „S-1”, ami azt jelenti, hogy a magasság el lett mentve az „1” gombhoz.  
A „2” és „3” gombokhoz tartozó pozíció mentése ugyanilyen módon történik.
4. Gombok zárolása  
Nyomja meg és tartsa lenyomva legalább 5 másodpercig a „v” és „^” gombokat, amíg a kijelzőn megjelenik a „LOC”. Az összes gomb zárolva van. A zárolás feloldásához nyomja meg és tartsa lenyomva egyszerre a „v” és „^” gombokat, amíg a „LOC” helyett az aktuális magasság nem jelenik meg.
5. Túlmelegedés elleni védelem  
A keret túlmelegedés elleni védelemmel van ellátva. Ha a kijelzőn megjelenik a „HOT”, azonnal hagyja abba a működtetést kb. 18 percig, hogy a motor lehűljön. Ellenkező esetben a motor megsérülhet.
6. Ütközésgátló rendszer  
A keret ütközésgátló rendszerrel van ellátva. Ha akadályba ütközik, a keret megáll és az ellenkező irányba mozdul. Az ütközésgátló rendszer erejét be kell állítani. Ehhez nyomja meg és tartsa lenyomva legalább 5 másodpercig az „S” gombot, amíg a kijelző villogni kezd. Ezután röviden nyomja meg az „S” gombot, hogy elérje a „PC” pozíciót, majd az „v” vagy „^” gombokkal állítsa be az értékét 0-5 tartományban. Ugyanezt végezze el a „DC” és „SS” pozícióknál is. Ha 0 értéket választ, az ütközésgátló rendszer nem fog működni. A beállítások mentéséhez tartsa lenyomva az „S” gombot, amíg a folyamatjelző sáv el nem éri a végét, és a kijelzőn meg nem jelenik a „SUS”. Ha 10 másodpercig nem nyom meg egyetlen gombot sem, a vezérlő automatikusan kilép a beállítási menüből.
7. Beállítási menü  
A beállítási menü eléréséhez nyomja meg és tartsa lenyomva legalább 5 másodpercig az „S” gombot.
  1. A keret legalacsonyabb magasságának beállítása
  2. A keret legmagasabb magasságának beállítása
  3. Az alapmagasság beállítása (tartomány: 0-30 cm)
  4. Ütközésgátló rendszer beállítása emeléshez („PC” – tartomány: 0-5) – lásd fentebb
  5. Ütközésgátló rendszer beállítása süllyesztéshez („DC” – tartomány: 0-5) – lásd fentebb
  6. Keret dőlését érzékelő giroszkóp beállítása („SS” – tartomány: 0-5)
  7. Magasság mértékegységének beállítása (cm vagy inch)

A menüpontok között az „S” gomb rövid lenyomásával lépkedhet. Az „v” vagy „^” gombbal válassza ki az adott paraméter értékét minden pontnál. A beállítások mentéséhez tartsa lenyomva az „S” gombot, amíg a folyamatjelző sáv eléri a végét, és a kijelzőn megjelenik a „SUS”. Ha 10 másodpercig nem nyom meg egyetlen gombot sem, a vezérlő automatikusan kilép a menüből.

## Hibaelhárítás

|   |   |
|---|---|
| Nincs reakció a „v” és „^” gombok megnyomásakor | Ellenőrizze az összes kábelcsatlakozást                     |
| Alacsony emelési sebesség                       | Győződjön meg róla, hogy a súly nem haladja meg a 100 kg-ot |
| Emelés lehetséges, süllyesztés nem              | Hajtsa végre a keret visszaállítását                        |
| A keret önmagától süllyed                       | Győződjön meg róla, hogy a súly nem haladja meg a 100 kg-ot |
| Gyakori önálló visszaállítás                    | Győződjön meg róla, hogy a súly nem haladja meg a 100 kg-ot |
| A motor üzemidejének túllépése                  | Várjon 18 percet  |

**HU** Olvassa el figyelmesen az útmutatót a szerelés és használat megkezdése előtt. Ha bármilyen kérdése vagy kétsége van, lépjen kapcsolatba a helyi forgalmazójával.

**FIGYELEM:** a keret ajánlott súlyhatárát meghaladó termékek használata instabilitáshoz vezethet, ami sérüléseket okozhat.

Szerelés közben szigorúan kövesse az útmutatót. A nem megfelelő telepítés károsodást vagy súlyos sérüléseket okozhat.

Győződjön meg róla, hogy a munkalap biztonságosan elbírja a teljes felszerelés és az összes alkatrész súlyát.

Csak a kerethez mellékelt csavarokat használja, és ügyeljen arra, hogy ne húzza meg túl erősen azokat.

A termék apró alkatrészeket tartalmaz, amelyek lenyelése veszélyt jelenthet. A terméket tartsa távol gyermekektől.

A termék kizárólag beltéri használatra készült. Kültéri használat a termék tulajdonságainak elvesztéséhez és sérülésekhez vezethet.

**FONTOS:** szerelés és telepítés előtt győződjön meg róla, hogy a termék teljes. Ha bármelyik alkatrész sérült vagy hiányzik, lépjen kapcsolatba az eladóval a cseréért.

**HASZNÁLAT:** a terméket rendszeresen ellenőrizze a biztonságos használat érdekében (legalább 3 havonta egyszer).